



heroal WF

Okenní kování



Okenní kování

Prvotřídní materiály, technická dokonalost do nejmenšího detailu a nepřeborné množství tvůrčích možností, tím vším se vyznačuje efektivní systémová technika heroal. To jsou přednosti, které přesvědčí. Již několik desetiletí je heroal se svými inovativními řešeními opláštění budov z hliníku a jeho slitin spolehlivým partnerem architektů, investorů a zpracovatelů.

Projektanti ocení pestrou škálu uspořádání, investoři mohou díky spolehlivému systému realizovat svá individuální přání, naši partneři profitují z ekonomicky výhodných a účinných systémových řešení heroal.

Nová generace kování heroal WF spojuje exkluzivitu, funkčnost a dlouhou životnost. heroal WF udává nová měřítka v celém oboru s ohledem na odolnost proti vloupání a přesvědčí standardním základním zabezpečením.

Objevte novinky okenních kování heroal!



heroal WF 100

strana 4

Dosedající kování pro nejvyšší požadavky

heroal WF 100 i

strana 5

Kompletně skryté kování

heroal WF 200/300

strana 8

Kování objektu

Odolnost proti vloupání

strana 10

Základní zabezpečení standardní

Dokonalost v detailu

strana 13

Design

strana 14

Způsoby otevírání

strana 16

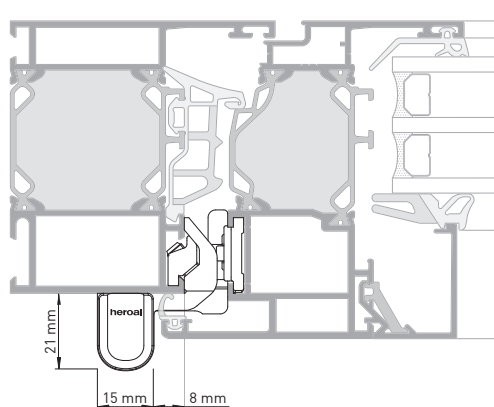
Funkční vlastnosti systému

strana 17



heroal WF 100

Dosedající kování pro nejvyšší požadavky



heroal W 72 se systémem kování heroal WF 100

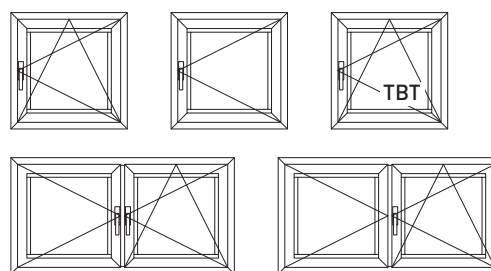
Nová generace kování splňuje nejvyšší požadavky na bezpečnost, komfort ovládání a design.

Vlastnosti systému

- » min. šířka křídla: 310 mm (D), 365 mm (DK, TBT)
- » max. výška křídla: 2800 mm
- » max. hmotnost křídla: 150 kg
- » životnost: třída 3
- » ochrana proti korozi: třída 5
- » vodotěsnost: 1500 Pa (heroal W 72)
- » ovládací síly: třída 2
- » kromě strany závěru se základním zabezpečením (standardní)
 - zajištění proti vysazení díky vodorovnému výklopnému bodu
 - strana závěru (VSU) s integrovaným náběhem křídla
 - strana závěru nahoře (VSO) s pojistkou proti chybné obsluze
 - zavírací prvky s rámem s výřezem
- » vysoký komfort ovládání díky valivě uloženým komfortním zavíráním s hříbovou hlavou
- » jednoduchá a rychlá montáž díky předmontovaným a upínacím komponentům kování

Varianty tvorby řešení a design

- » volná barevná řešení viditelných kování
- » použitelné u bezbariérových balkonových dveří podle DIN 18040
- » modulární stavebnicový systém k efektivní realizaci individuálních požadavků zákazníků



max. 150 kg	min. 310 mm	max. 2800 mm

heroal WF 100 i

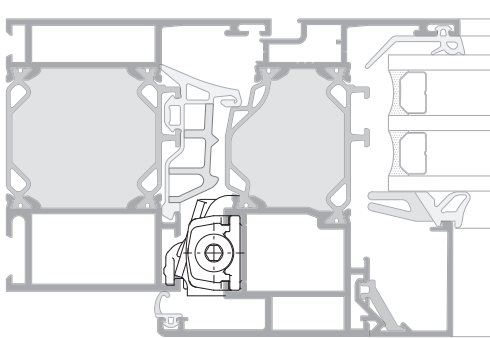
Kompletně skryté kování



heroal WF 100 i, nová skrytá generace kování, splňuje architektonické požadavky na maximální transparentnost a design.

Vlastnosti systému

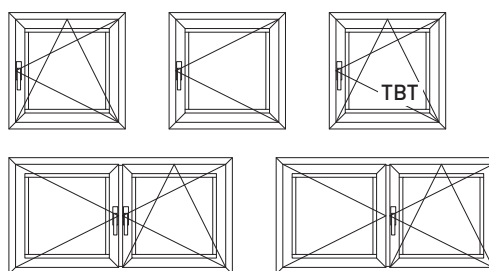
- » min. šířka křídla: 320 mm (D), 380 mm (DK, TBT)
- » max. výška křídla: 2800 mm
- » max. hmotnost křídla: 150 kg
- » životnost: třída 3
- » ochrana proti korozi: třída 5
- » vodotěsnost: 1650 Pa (heroal W 72)
- » ovládací síly: třída 2
- » kromě strany závěru se základním zabezpečením (standardní)
 - zajištění proti vysazení díky vodorovnému výklopnému bodu
 - strana závěru (VSU) s integrovaným náběhem křídla
 - strana závěru nahoře (VSO) s pojistkou proti chybné obsluze
 - zavírací prvky s rámem s výřezem
- » vysoký komfort ovládní díky valivě uloženým komfortním zavíráním s hřibovou hlavou
- » jednoduchá a rychlá montáž díky předmontovaným a upínacím komponentům kování



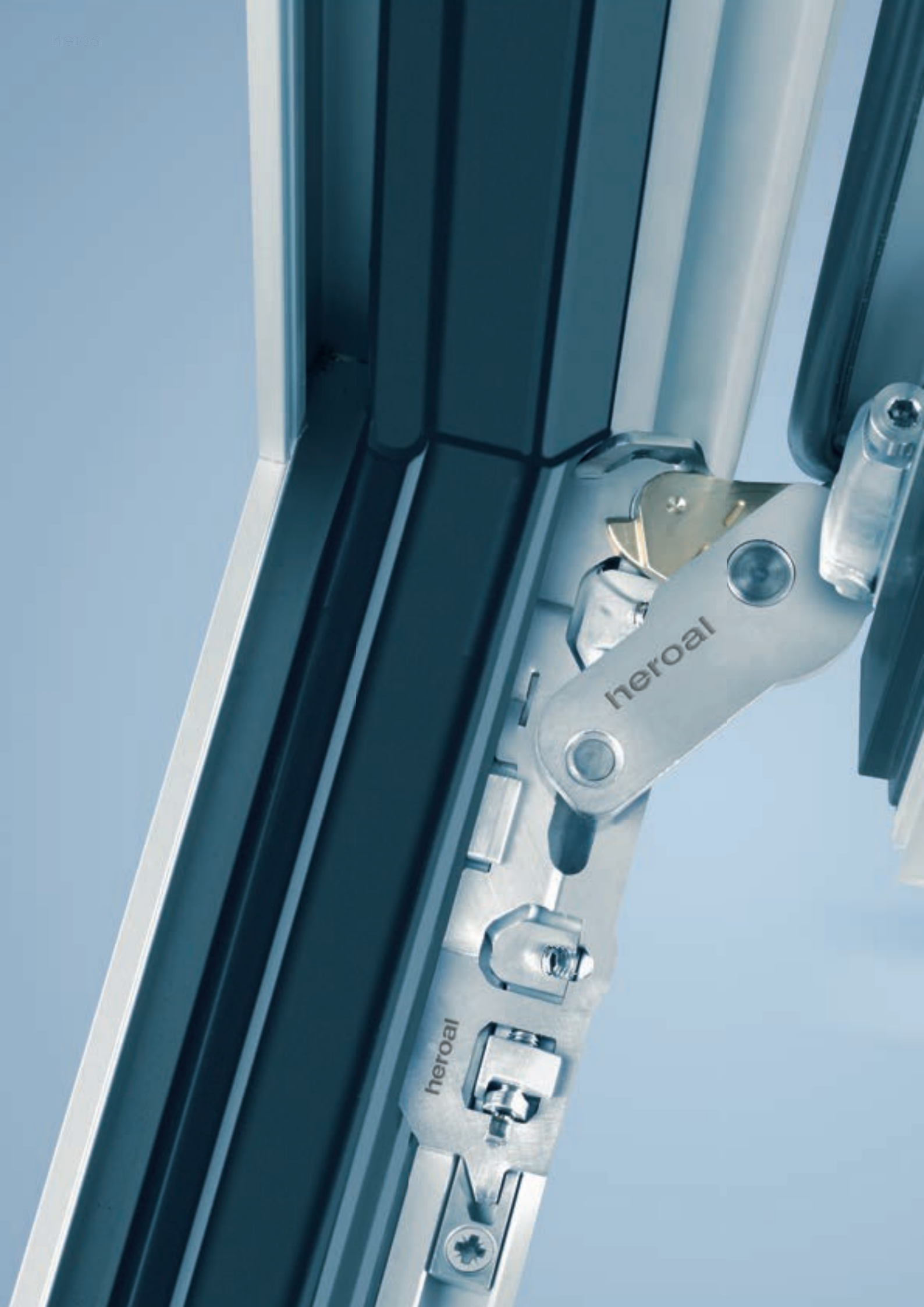
Varianty tvorby řešení a design

- » vysoká transparentnost díky skryté variantě kování
- » použitelné u bezbariérových balkonových dveří podle DIN 18040
- » modulární stavebnicový systém k efektivní realizaci individuálních požadavků zákazníků

heroal W 72 se systémem kování heroal WF 100 i



max. 150 kg	min. 320 mm	max. 2800 mm



„PERFEKTNÍ FUNKČNOST,
MAXIMÁLNÍ TRANSPARENTNOST.“

heroal WF 200

Kování objektu



heroal WF 200 kombinuje dlouhou životnost a funkčnost pro velkoplošné otevírací prvky.

Vlastnosti systému

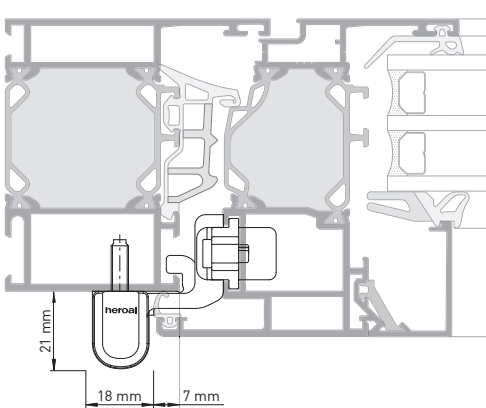
- » min. šířka křídla: 550 mm (200 kg)
- » max. výška křídla: 2800 mm
- » max. hmotnost křídla: 200 kg
- » životnost: třída 3
- » ochrana proti korozi: třída 5
- » vodotěsnost: třída 9A (heroal W 72)
- » ovládací síly: třída 2
- » kromě strany závěru se základním zabezpečením (standardní)
 - zajištění proti vysazení díky vodorovnému výklopnému bodu
 - strana závěru (VSU) s integrovaným náběhem křídla
 - strana závěru nahoře (VSO) s pojistkou proti chybné obsluze
 - zavírací prvky s rámem s výřezem
- » vysoký komfort ovládání díky valivě uloženým komfortním zavíráním s hříbovou hlavou

Varianty tvorby řešení a design

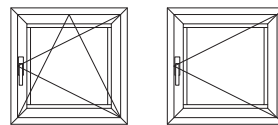
- » malý volný rozměr rámu pro volný výběr profilů a tvůrčí svobodu
- » volná barevná řešení viditelných kování

Způsoby otevírání

- » heroal WF 200: otočné (D), otevíravě-sklopné (DK)



heroal W 72 se systémem kování heroal WF 200



max. 200 kg	min. 550 mm	max. 2800 mm

heroal WF 300

Kování objektu



heroal WF 300 kombinuje dlouhou životnost a funkčnost pro velkoplošné otevírací prvky.

Vlastnosti systému

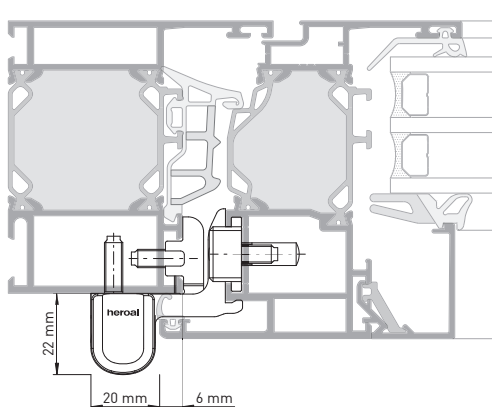
- » min. šířka křídla: 350 mm (300 kg)
- » max. výška křídla: 2800 mm
- » max. hmotnost křídla: 300 kg
- » životnost: třída 3
- » ochrana proti korozi: třída 5
- » vodotěsnost: třída 9A (heroal W 72)
- » ovládací síly: třída 2
- » kromě strany závěru se základním zabezpečením (standardní)
 - zajištění proti vysazení díky vodorovnému výklopnému bodu
 - strana závěru (VSU) s integrovaným náběhem křídla
 - strana závěru nahoře (VSO) s pojistkou proti chybné obsluze
 - zavírací prvky s rámem s výřezem
- » vysoký komfort ovládání díky valivě uloženým komfortním zavíráním s hříbovou hlavou

Varianty tvorby řešení a design

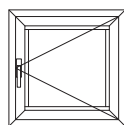
- » malý volný rozměr rámu pro volný výběr profilů a tvůrčí svobodu
- » volná barevná řešení viditelných kování

Způsoby otevírání

- » heroal WF 300: otočné (D)



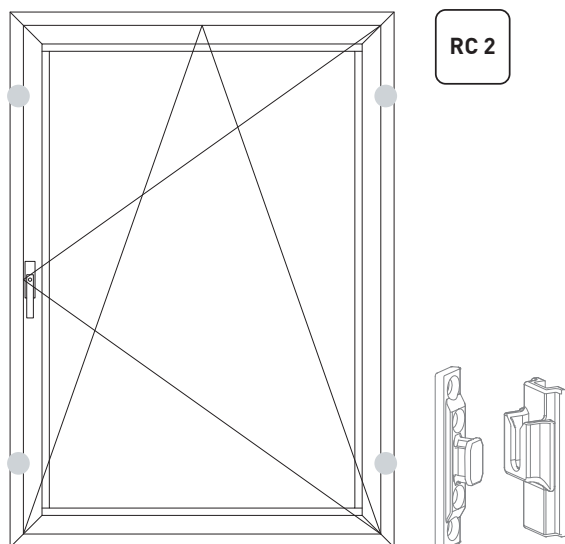
heroal W 72 se systémem kování heroal WF 300



max. 300 kg	min. 350 mm	max. 2800 mm

Odolnost proti vloupání

Základní zabezpečení standardní



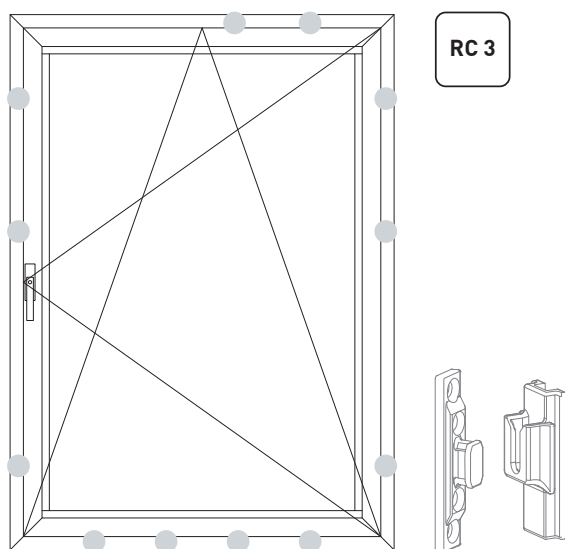
Okenní prvek RC 2 se 4 zavíracími prvky

heroal WF spojuje bezpečnost a funkčnost. Odolnost proti vloupání má v dnešním mediálním světě a ve vědomí koncových spotřebitelů stále větší význam. Nová generace kování heroal WF vedle certifikace RC 2 a RC 3 přesvědčí standardním základním zabezpečením.

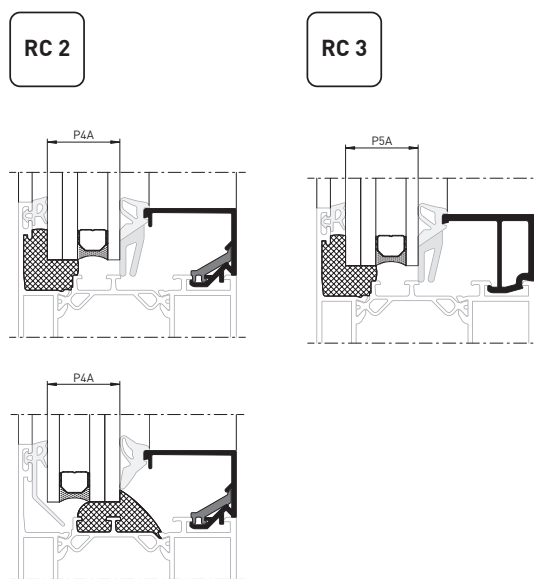
- » již základní verze s vysokou mírou základního zabezpečení:
 - zajištění proti vysazení díky vodorovnému výklopnému bodu a zavírání s hřibovou hlavou
 - zavírací prvky s rámem s výřezem
- » kombinace standardních konstrukčních prvků a uzávěrů RC

- » Redukce uzávěrů u provedení RC:
 - RC 2: z 12 na 4 kusy (velikost křídla: 1250 x 1400 mm)
 - RC 3: z 18 na 12 kusů (velikost křídla: 1250 x 1400 mm)

- » ověřené okenní systémy heroal:
 - RC 2: heroal W 72, heroal W 72 RL/CL, heroal W 77
 - RC 3: heroal W 72, heroal W 77



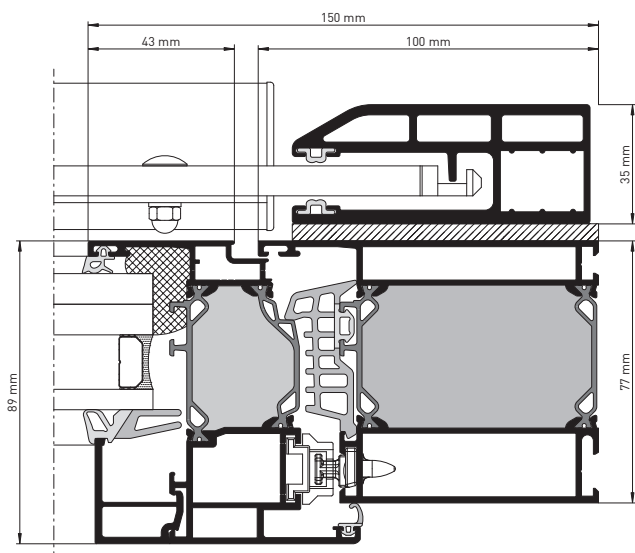
Okenní prvek RC 3 se 12 zavíracími prvky



Lepené sklo RC

Odolnost proti vloupání

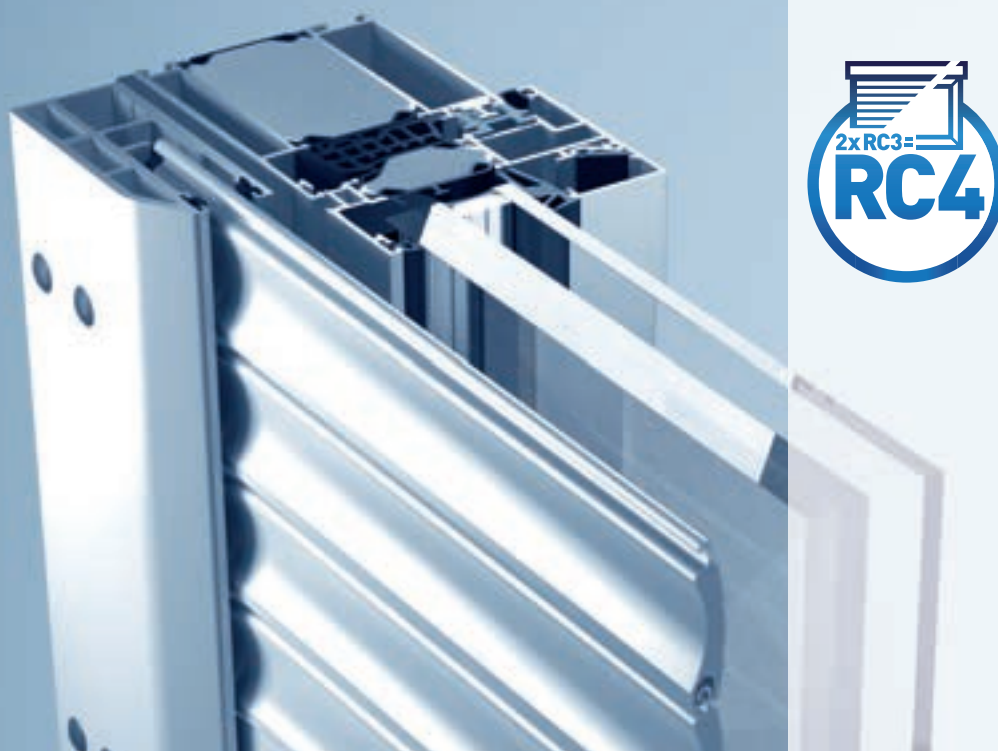
Jednoduchá kombinovatelnost, dvojnásobná bezpečnost



Zloději bez šancí

Právě okna v přízemí jsou oblíbeným místy, kudy zloději vnikají do domu. Policie proto doporučuje použití oken s třídou odolnosti RC 2, která by měla zabránit vloupání příležitostným pachatelům trestné činnosti. Pokud však místní skutečnosti umožňují ničím nerušenou činnost i s hlučným nářadím, stává se účinná ochrana nutností. Pro společnost heroal dobrý důvod k tomu, aby předčila doporučení – jak s okenními systémy heroal W 72 a heroal W 77, tak i s roletami z nerezové oceli RS 37 RC 3! V rámci samostatných zkoušek institutu ift Rosenheim dosahují tyto systémy třídy odolnosti proti vloupání RC 3, v kombinaci dokonce RC 4. Dokonce ani s akumulátorovými vrtačkami, pilami a jinými příklepovými nástroji se zkušební pachatelé nedostanou do budovy do 30 minut. To je doba, během níž většina zlodějů své pokusy již dávno vzdá.

heroal W 77 RC 3 s roletami z nerezové oceli heroal Safe RS 37 RC 3





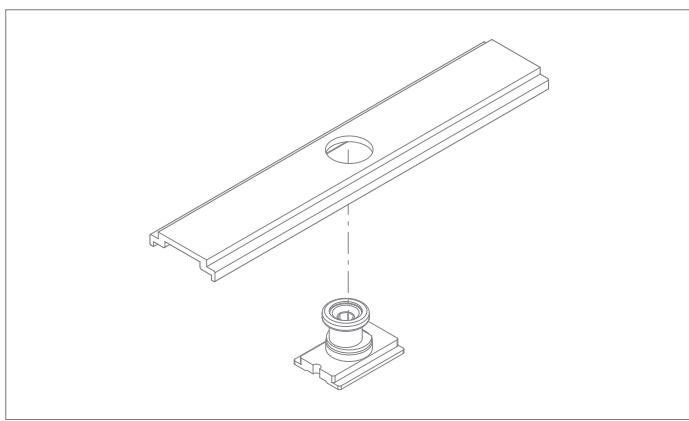
heroal WF

Dokonalost v detailu

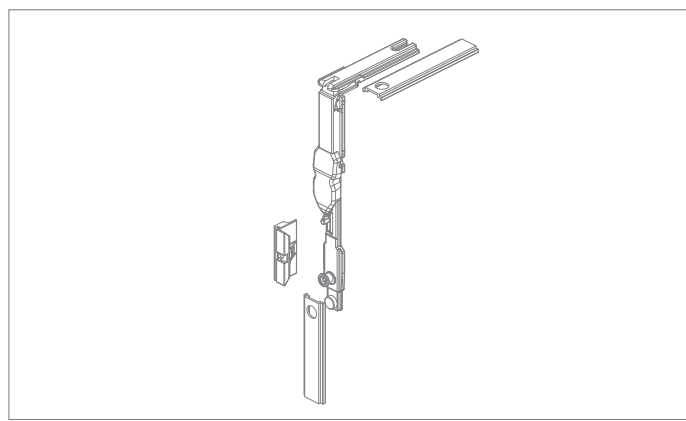
heroal WF vedle standardního základního zabezpečení přesvědčí jednoduchou a intuitivní montáží.

Předmontovatelné a upínací komponenty kování a jednoduché zásuvné spoje snižují počet konstrukčních dílů a zkracují dobu montáže.

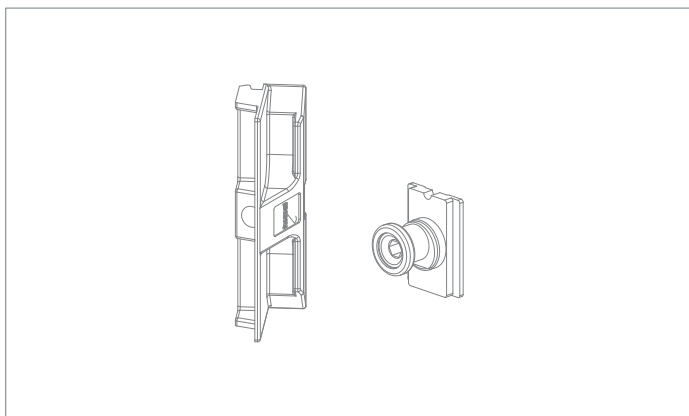
Modulární stavebnicový systém díky kombinaci různých stran závěsu s univerzálním příslušenstvím umožňuje krátkou dobu skladování.



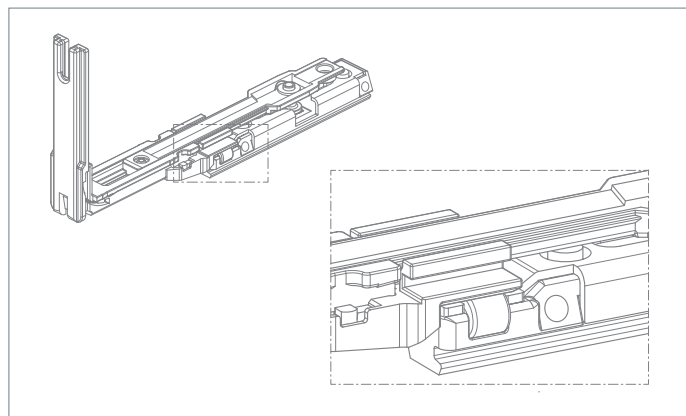
Zásuvné spoje pro jednoduchou a rychlou montáž.



Strana závěru nahoře s pojistkou proti chybné obsluze a komfortní zavírání s hřibovou hlavou pro vysoký komfort ovládání.



Provedení volitelně s upínacími nebo šroubovatelnými zavíracími prvky. Upínací zavírací prvky s výřezem zajišťují jednoduchou montáž a jsou součástí základního zabezpečení. Díky šroubovatelným zavíracím prvkům mohou být definovány individuální bezpečnostní standardy.



Zredukování konstrukčních prvků díky straně závěru dole s integrovaným náběhem křídla.

heroal WF

Design

Vedle vrchní a skryté varianty kování nabízí heroal WF další možnosti designu. Všechny viditelné komponenty kování jsou standardně k dispozici v bílé, šedé, stříbrné barvě a v barvách RAL. Volné barevné řešení umožňuje plnění individuálních přání zákazníků. Dále heroal WF umožňuje různé designy klik. Vedle standardní kliky s nasazeným převodem je možné provedení

zásuvné kliky s kruhovou rozetou. Všechny varianty klik jsou také k dispozici v uzamykatelném provedení. Nová designová okenní klika heroal bez rozety přesvědčí odpovídajícím designem a jednoduchou montáží. Pro převody není zapotřebí profilové vybrání.



Standardní klika s nasazeným převodem



Zásuvná klika s kruhovou rozetou



Designová okenní klika heroal



Pro velmi individuální vzhled nabízí společnost heroal široký výběr barev RAL



„BEZPEČNOST. KOMFORT OVLÁDÁNÍ. DESIGN.“ – **KOMBINOVANÝ**

Způsoby otevírání

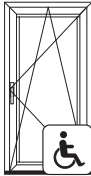

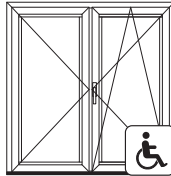
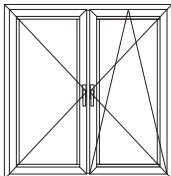
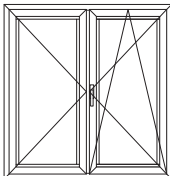
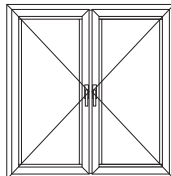
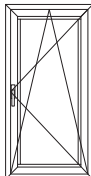
Jednodílné prvky

Způsob otevírání			
Rozměry křídla (mm)	max. šířka	1600	1600
	max. výška	2000	2000




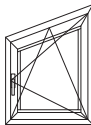
Dvoudílné prvky

Způsob otevírání			
Rozměry křídla (mm)	max. šířka	1600	1600
	max. výška	2000	2000

Prvky dveří

Způsob otevírání					
Rozměry křídla (mm)	max. šířka	1200	1200	1200	
	max. výška	2400	2400	2400	
Způsob otevírání					
Rozměry křídla (mm)	max. šířka	1200	1200	1200	1400
	max. výška	2400	2400	2400	2800

Tvarové prvky

Způsob otevírání					
Rozměry křídla (mm)	max. šířka	1200	900	1200	1200
	max. výška	2200	2200	2200	2200

Funkční vlastnosti systému

Rozměry systému



Označení		heroal WF 100	heroal WF 100 i	heroal WF 200	heroal WF 300
Způsob otevírání		DK/D/TBT/štulp	DK/D/TBT/štulp	DK/D/TBT	D
Rozměry křídla (mm)	min. šířka	310	320	550	350
	max. šířka	1600	1600	1800	1800
	min. výška	550	550	1100	1100
	max. výška	2800	2800	2800	2800
Max. hmotnost křídla (kg)		150	150	200	300
Odolnost proti vloupání	základní zabezpečení	standardní	standardní	standardní	standardní
	RC 1 – RC 3	•	•	-	-
	RC 4 ¹⁾	•	•	-	-

Vlastnosti systému

Průvzdušnost	EN 14351-1	4	4	-	-
Vodotěsnost (Pa)	EN 14351-1	1500	1650	-	-
Odolnost proti zatížení větrem	EN 14351-1	C5/B5	C5/B5	-	-
Ovládací síla	EN 14351-1	1	1	-	-
Mechanické namáhání	EN 14351-1	4	4	-	-
Nosnost bezpečnostních zařízení	EN 14351-1	splňuje	splňuje	-	-

Design

Strana závěsu (otočný bod)	vrchní	•	-	•	•
	skryté	-	•	-	-
Barevné řešení	bílá (RAL 9016)	•	-	•	•
	čistě bílá	•	-	•	•
	šedá	•	-	•	•
	E6/EV1 eloxovaný	•	-	•	•
	povrchová úprava individuální	•	-	•	•
Ovládací prvky (okenní kliky)	nasazený převod	•	•	•	•
	kruhová rozeta	•	•	•	•
	bez rozety	•	•	•	•

¹⁾ v kombinaci s roletami z nerezové oceli heroal Safe RS 37 RC 3

Funkční vlastnosti systému

Komfortní vybavení

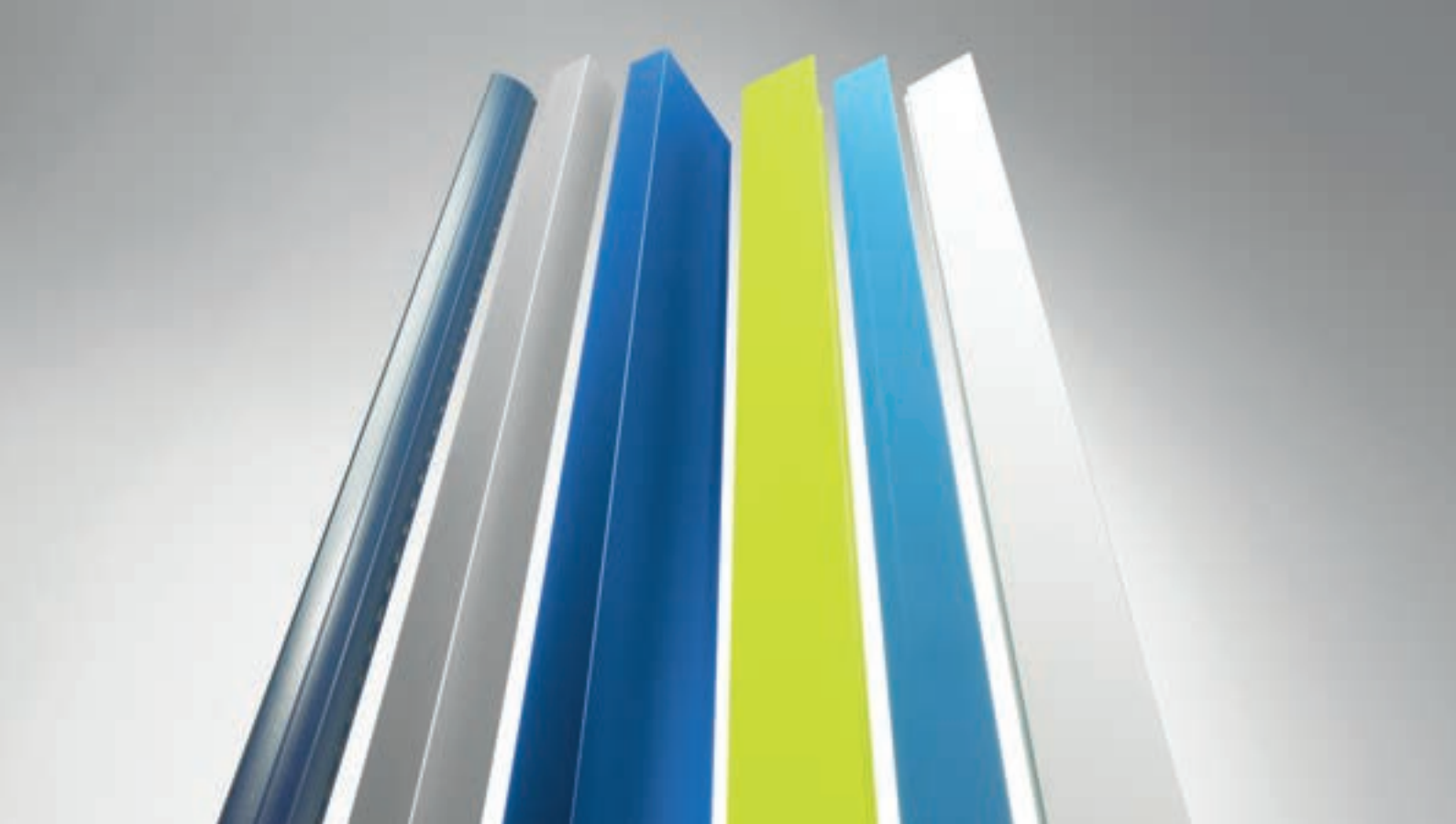


Označení		heroal WF 100	heroal WF 100 i	heroal WF 200	heroal WF 300
Přístupnost	DIN 18040	•	•	•	•
Brzda křídla		příslušenství	příslušenství	-	-
Pojistka proti chybné obsluze		(integrována)	(integrována)	(integrována)	-
Náběh křídla		(integrováný)	(integrováný)	(integrováný)	-

Možnosti nastavení/posuvu

Zabezpečovací body	přítlačný posuv	±1,0	±1,0	±1,0	±1,0
Spodní ložisko	boční výškové nastavení	±1,2	±1,2	±1,5	±0,8
	přítlačný posuv	+0,5	±0,5	-	±0,5
Nůžky	nastavení výšky	+1,5/-1,0	+2,0/-1,0	+2,0/-1,0	+2,5
	boční výškové nastavení	+2,0/-3,0	+2,0/-3,0	+3,0/-6,0	-
	přítlačný posuv	±1,0	±1,0	±1,0	-





Povrchy heroal

Zušlechťování povrchů je nedílnou součástí systémových komponent heroal. Firma heroal nabízí optimálně sladěné systémy z oblastí oken, dveří, fasád, rolet, rolovacích vrat a protisluneční ochrany. U práškového lakování heroal hwr se lze spolehnout na kvalitu provedení z vlastních lakoven. Tuto kvalitu ostatně dokládají také ocenění „oficiální zpracovatel povrchů“ od společnosti GSB International (GSB Premium) a pečeť kvality Qualicoat! Kromě práškového lakování nabízí heroal svým zákazníkům také eloxované povrchy a fóliové dekory. Speciálně v oblasti rolet se používá také dvouvrstvý hustý lak. Firma heroal dodává celé své portfolio výrobků z výrobního závodu a svým partnerům tak garantuje nejkratší dodací lhůty.

Náš servis je důsledně zaměřen na vaše přání

Kromě obsáhlého systémového portfolia s perfektně navzájem sladěnými produkty nabízí společnost heroal také jedinečný a neefektivnější servis v oboru – na základě důsledného zaměření na požadavky, přání a potřeby zákazníků. Základem služeb firmy heroal je – vedle kvalifikovaných zaměstnanců – vlastní, energeticky úsporná výroba „made in Germany“ s unikátní šířkou výrobního sortimentu a procesní jistotou, která zpracovatelům, architektům a investorům zaručuje optimální kvalitu výrobků pro udržitelné, hospodárné a zhodnocující stavební projekty. K tomu přispívá také nové logistické centrum firmy heroal na ploše zhruba 40 000 m² a vlastní vozový park nákladních automobilů. Portfolio služeb firmy heroal je doplněno zkušebním centrem, které mohou využívat i zákazníci – včetně zkušebního zařízení na vzduch, vodu, vítr – certifikovaného institutem ift Rosenheim, k testování rolet, rolovacích vrat, protisluneční ochrany, oken, dveří a fasád, jakož i vlastní efektivní služby ohýbání profilů a ohraňování, kterými firma heroal jako jediná poskytuje svým zákazníkům v oboru systémová řešení z vlastní výroby.

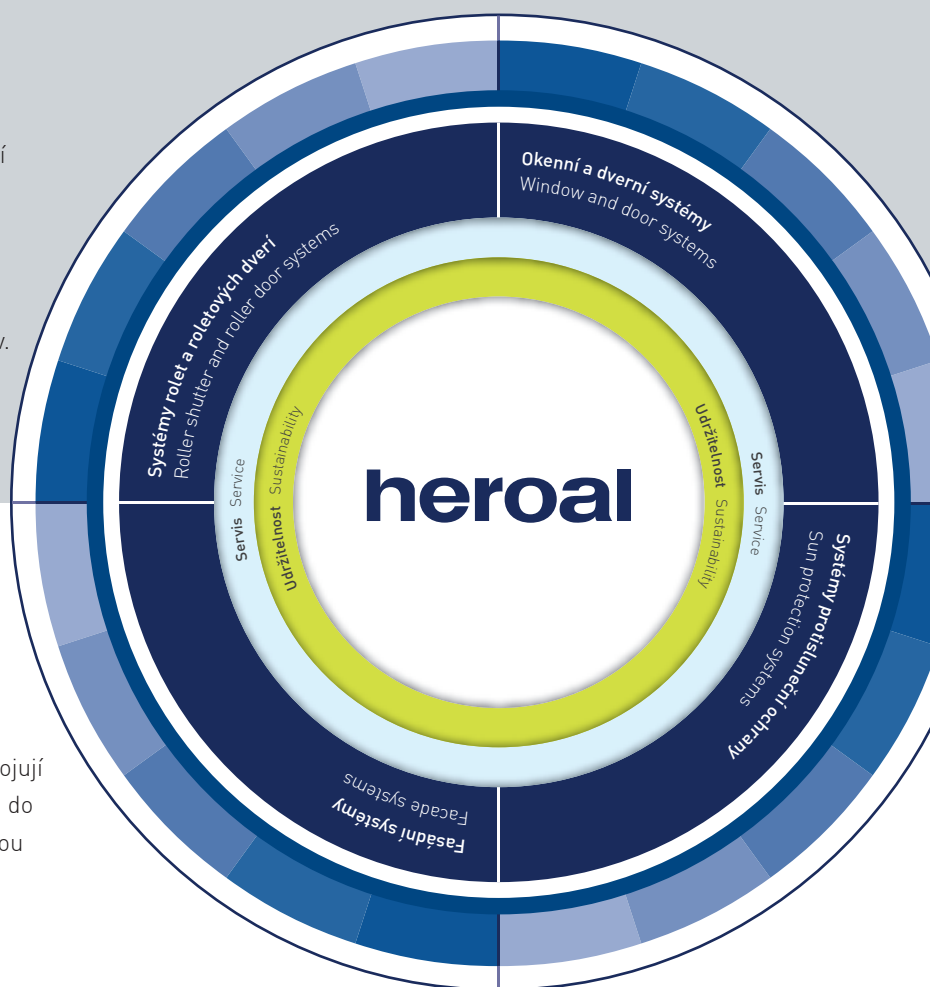


heroal – výrobce hliníkových systémů

Jako jeden z předních výrobců hliníkových systémů vyvíjí a vyrábí heroal navzájem optimálně sladěné systémy pro okna, dveře, fasády, rolety, rolovací vrata a protisluneční ochranu, doplněnou o sklápěcí a posuvné okenice, ochranu proti hmyzu, jakož i zastřešení teras a přístřešky pro auta. Díky minimální spotřebě energie při výrobě a maximální úspoře energie během vlastního užívání přispívají systémová řešení heroal zásadním způsobem k umožnění trvale udržitelné výstavby – spojené s nejvyšší hospodárností při zpracování systémů a se zvyšováním hodnoty budov.

Inovace, služby, design, udržitelnost

Značka heroal stojí za systémovými řešeními, která spojují inovace vycházející z praxe, prvotřídní služby a kvalitní, do každé architektury integrovatelný design, s dlouhodobou udržitelností.



Rolety | Protisluneční ochrana | Rolovací vrata | Okna | Dveře | Fasády | Služby

heroal – Johann Henkenjohann GmbH & Co. KG

Österwieher Str. 80 | 33415 Verl (Německo)

Tel. +49 5246 507-0 | Fax +49 5246 507-222

www.heroal.com